

CONSEIL ET AIDE / SAV HILIGHT – TC LITE

1. Détecter les fausses pannes :

1-1 Raccordement au réseau électrique:

- Vérifier le serrage des vis du bornier de branchement
- Vérifier la section des câbles utilisés (voir notice)
- Vérifier si le fil de terre (vert/jaune) est branché

1+2 = phase

4 = neutre

3 = pas de branchement

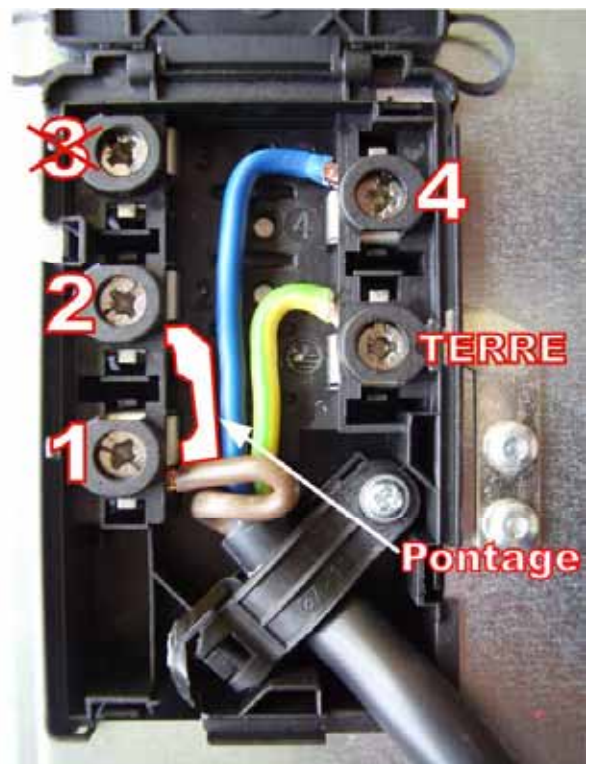
Terre = obligatoire

câble d'alimentation : conseillé avec des cosses serties (voir photo)

serrage des vis : soit avec un tournevis cruciforme (empreinte PZ N°2 vivement conseillée), soit avec un tournevis plat.

La vérification du branchement et du serrage doit être faite avant toute intervention dans la plaque.

Un mauvais serrage, un pontage mal positionné ou des bornes mal branchées peuvent être à l'origine d'une panne.



41414-0

HIGHLIGHT TCL

1-2 Installation :

- Vérifier la mise en place du joint mousse sous la vitre.
- Lorsque la vitre est collée avec du silicone → Laisser la vitre en place et démonter le caisson métallique sous le plan de travail.

1-3 Qualité des casseroles :

- N'utilisez que des casseroles à fond plat.

1-4 Utilisation :

- Pour démarrer la table, il faut rester appuyé sur la touche [0/I] pendant 2 à 3 secondes.
- Pendant les premiers temps d'utilisation la table de cuisson va dégager une odeur de „neuf“.
- L'allumage et l'extinction alternée d'un foyer (même à pleine puissance) est un fonctionnement normal qui permet une parfaite régulation de la température.

1-5 Sécurité :

- En cas de débordement la table s'arrête dès que au moins 2 touches du bandeau de commande sont couvertes du liquide de débordement.

2. Déterminer la panne suivant les indications du bandeau.

<u>Affichage</u>	<u>Désignation</u>	<u>Fonction</u>
0	zéro	la zone de chauffe est activée
1...9	niveau de puissance	choix du niveau de cuisson
E	message d'erreur	défaut de circuit électrique
H	chaleur résiduelle	la zone de chauffe est chaude
L	verrouillage	la table est sécurisée.

2-1 Prise en main rapide :

Au branchement de la plaque à l'alimentation électrique, quatre « 8 » s'affichent et s'éteignent rapidement.

Ensuite, appuyer sur la touche Marche/Arrêt (On/Off), « 0 » s'affiche avec un point clignotant (3 ou 4 selon la table de cuisson).



Si aucune manipulation n'est faite dans les 20 secondes, tout s'éteint.

Donc, avant les 20 secondes, appuyer sur la touche « + » du foyer à utiliser (en ayant posé auparavant une casserole avec de l'eau dont le fond extérieur aura été essuyé afin d'éviter de rayer le verre).

ensuite, appuyer sur « + » pour régler progressivement de 1 à 9 (par touches successives), ou sur « - » pour régler en diminuant de 9 à 1 (par touches successives)

2-2 Verrouillage « L »

Pour mettre en fonction le verrouillage de la plaque.

Appuyer sur la touche Marche/Arrêt (On/Off)

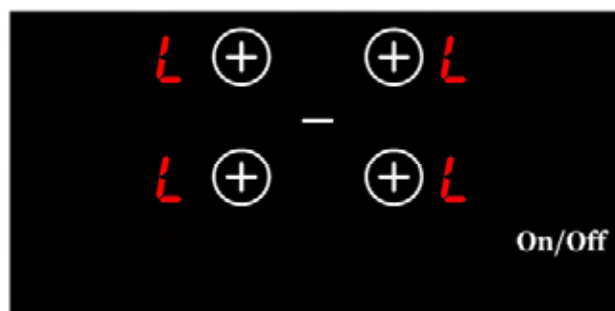
Appuyer aussitôt simultanément sur les touches « - » et « + » (foyer avant-droit pour plaques de 4 zones et avant-gauche pour plaques de 3 zones)

Appuyer ensuite sur la touche « + ».

Ces 3 opérations devront se faire dans les 9 secondes maximum, sinon il faudra recommencer en arrêtant la plaque (touche Marche/Arrêt (On/Off)).

Une fois ces 3 opérations effectuées, les « L » s'affichent sur votre table (3 ou 4 selon le modèle) et s'éteignent ensuite, la table est alors verrouillée.

Cela correspond à un interrupteur général, personne ne peut plus mettre en route la table (sécurité enfant) et la table peut être nettoyée sans crainte de la mettre en fonction.



41414-0

HIGHLIGHT TCL

Pour déverrouiller la table.

Appuyer sur la touche Marche/Arrêt (On/Off).

Appuyer aussitôt simultanément sur les touches « - » et « + » (foyer avant-droit pour plaques de 4 zones ou avant-gauche pour plaques de 3 zones).

Appuyer ensuite sur la touche « - ».

Ces 3 opérations devront se faire dans les 9 secondes maximum, sinon il faudra recommencer en arrêtant la plaque (touche Marche/Arrêt (On/Off)).

Ces 3 opérations effectuées, les « L » disparaissent et la table pourra à nouveau être utilisée.

Attention :

Pour annuler la sécurité mise sur la plaque, il est impératif :

- soit d'attendre 20 secondes afin que les voyants s'éteignent,
- soit d'appuyer sur la touche Marche/Arrêt (On/Off) pour arrêter la plaque.

Si une coupure de courant intervient après avoir mis en sécurité, cela n'annule pas le verrouillage.

En effet, l'électronique garde cette sécurité en mémoire et au moment de la reconnexion, à l'appui de la touche Marche/Arrêt (On/Off) les « L » s'afficheront.

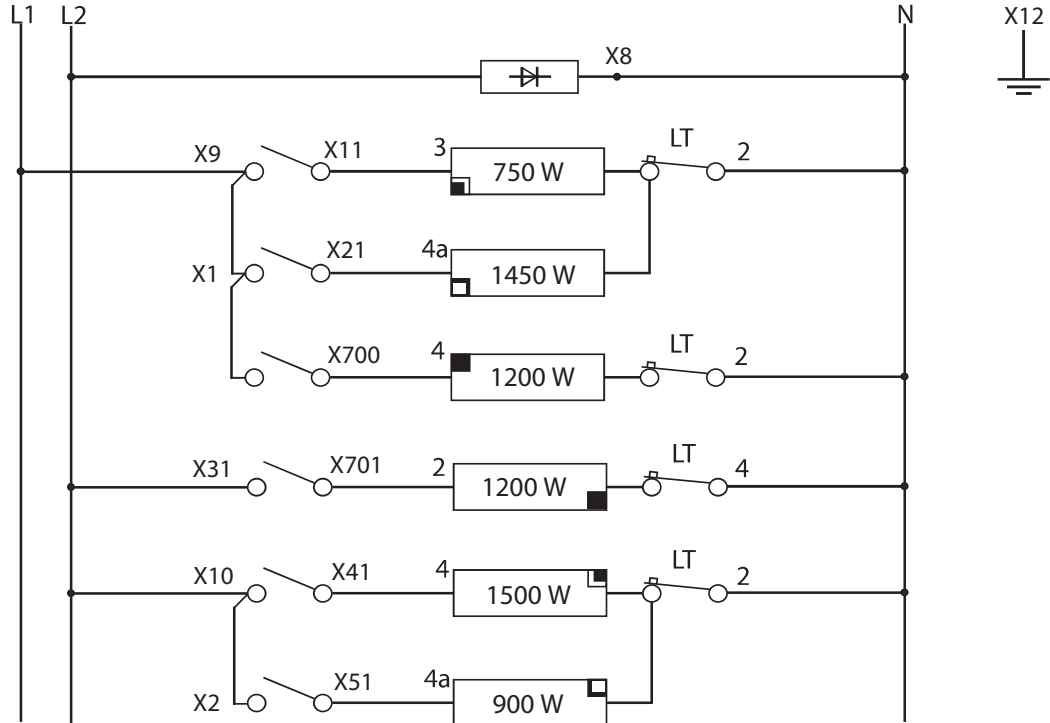
CODES ERREUR

Affichage	Description	Cause probable	Solution
Er03 + "bip" en continu	La touche est activée en continu ; la commande électronique est coupée au bout de 10 s.	Un débordement d'eau ou un ustensile de cuisine est sur les touches de commande.	Nettoyer les zones des touches de commande.
Er12	La commande électronique est coupée au bout de 10s.	Court-circuit dans l'alimentation à 5V des relais ou masse.	Remplacer la commande électronique.
Er13	La commande électronique est coupée au bout de 60s.	Composant défectueux.	Remplacer la commande électronique.
Er21	Pour éviter de détériorer l'électronique, celle-ci est coupée en cas de température excessive.	L'environnement de l'électronique a atteint une température trop haute.	Laisser refroidir la table et vérifier l'encastrement.
Er22	La commande électronique est coupée au bout de 3.5s - 7s.	Court-circuit ou défaut au niveau des touches.	Remplacer la commande électronique.
Er25	La tension du secondaire est trop élevée (primaire > 300V). La commande électronique est coupée au bout de 1s et un "bip" est émis.	La commande est mal connectée au réseau.	Rebrancher correctement la table.
Er36	La valeur NTC est hors tolérance (< 200mV ou bien > 4.9V). La commande électronique est coupée.	Court-circuit au niveau NTC.	Remplacer la commande électronique.
U4	U4 clignote.	Défaut de branchement à un réseau 400V.	Déconnecter la table du réseau électrique puis reconnecter.

WIRING DIAGRAM

41536-2 HILIGHT

TOUCH CONTROL REF : 75.13037.809



TOUCH CONTROL REF : 75.13137.809

